

КРАН ШАРОВОЙ

Полный проход | Нержавеющий литой
разборный фланцевый с рукояткой и с редуктором
10нж45фт ЛФ.01.1 • 10нж46фт ЛФ.01.1
10нж45фт ЛФ.01.3 • 10нж46фт ЛФ.01.3

Назначение и область применения

Краны шаровые фланцевые предназначены для установки в качестве запорного устройства, перекрывающего потоки жидких и газообразных рабочих сред на трубопроводах в системах водо- и газоснабжения, предприятиях теплоэнергетики, в химической, нефтеперерабатывающей, газовой, и других отраслях промышленности.

Конструкция

Кран шаровой разборный. Полный проход. Фланцевое исполнение. Корпус литой из нержавеющей стали. Корпус разборный, из двух частей. Свободно плавающий шар уплотняется фторопластовыми седлами. Седла прижимаются к шару тарельчатыми пружинами. Шпindel, с защитой от выталкивания, уплотняется фторопластовыми кольцами, зажатыми втулкой. Составные части корпуса уплотняются фторопластовыми прокладками. Управление краном производится вручную поворотом рычага на 90° до упоров. В открытом положении крана рычаг расположен вдоль оси трубопровода. Положение крана при монтаже на трубопроводе – произвольное, с потоком рабочей среды в любом направлении.

DN
15–300

PN
16–25

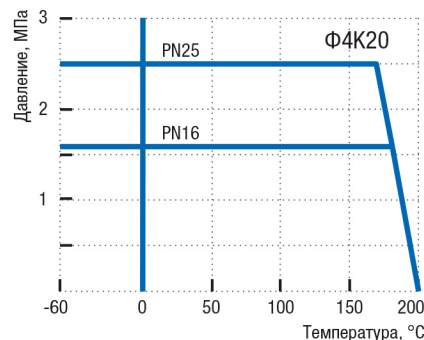


Технические характеристики

Рабочее давление, не более	1,6 МПа; 2,5 МПа
Температура рабочей среды	от –60°С до +200°С
Рабочая среда	вода, газ, нефтепродукты и другие среды, в том числе агрессивные, нейтральные к материалам деталей крана
Класс герметичности	A ГОСТ 9544-2015
Климатическое исполнение	ХЛ1 ГОСТ 15150-69
Температура окружающей среды	не ниже –60°С (ХЛ1)
Количество рабочих циклов	не менее 10 000
Полный срок службы	не менее 30 лет
Присоединение к трубопроводу	фланцевое
Управление	рукоятка; краны DN250 и DN300 комплектуются редукторами; по запросу краны могут быть изготовлены с редуктором или с фланцем для установки привода
Строительные длины	ГОСТ 28908-91, ГОСТ 3706-93 (ИСО5752)
Размеры фланцев	ГОСТ 33259-2015 (ИСО7005)

Возможно изготовление арматуры с учетом специальных требований заказчика, не противоречащих требованиям действующих стандартов.

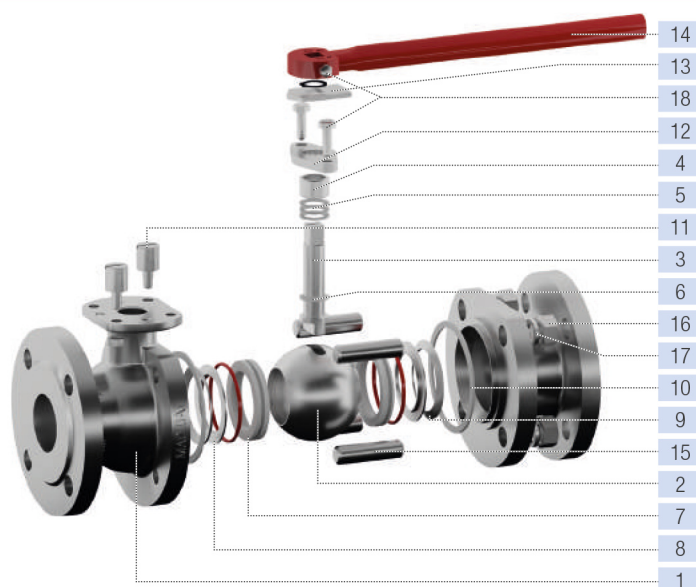
График Давление/Температура

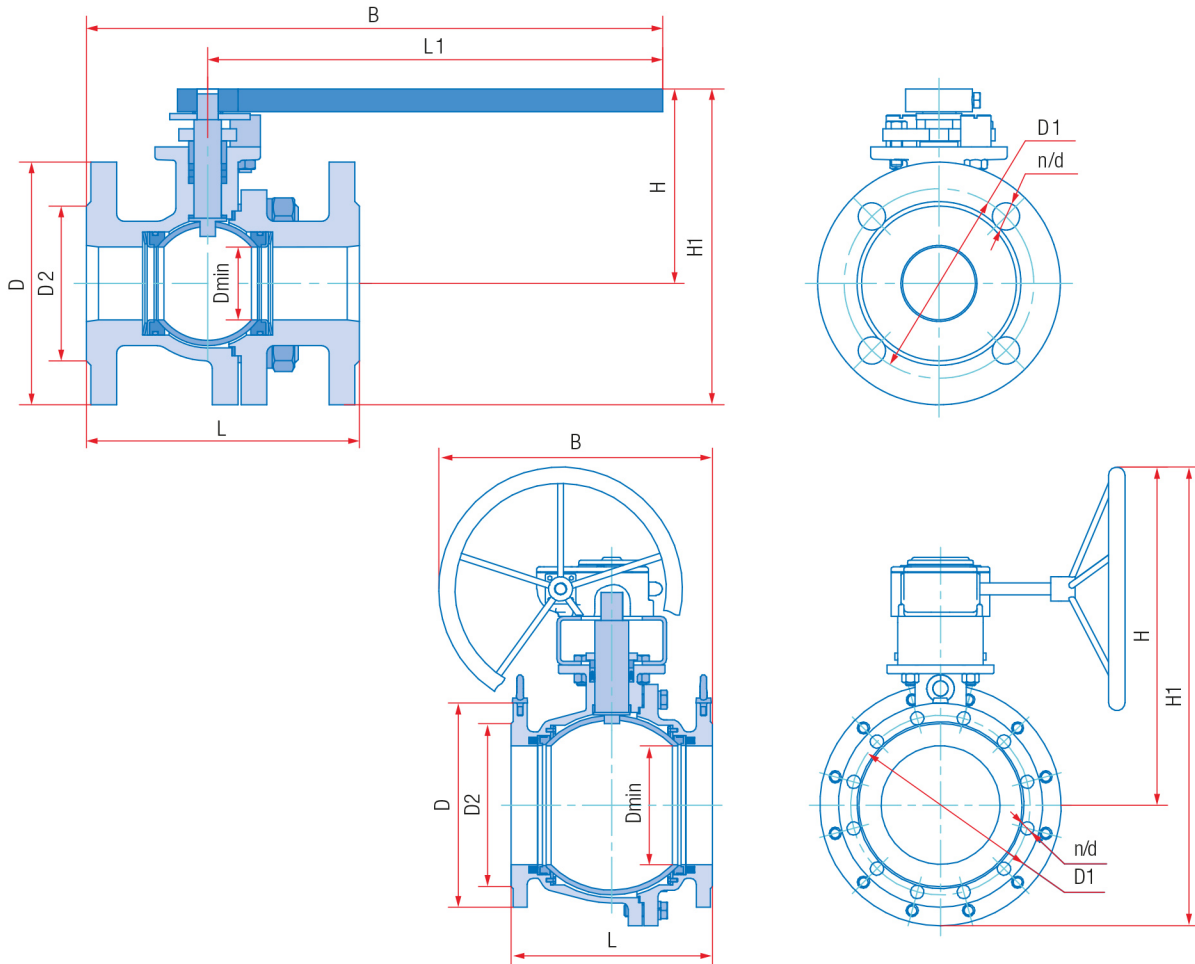


Материалы основных деталей

	10нж45фт ЛФ.01 (ХЛ1) 10нж46фт ЛФ.01 (ХЛ1)
1 Корпус	12Х18Н9ТЛ
2 Шар	12Х18Н10Т (АISI 321)
3 Шпindel	12Х18Н10Т
4 Втулка	12Х18Н10Т
5 Уплотнение шпинделя	Фторопласт Ф4К20
6 Кольцо	Фторопласт Ф4К20
7 Седло	Фторопласт Ф4К20
8 Кольцо опорное	12Х18Н10Т
9 Пружина тарельчатая	AISI 301 EN10151*
10 Прокладка	Фторопласт Ф4К20
11 Ограничитель	Сталь 20 оцинкованная
12 Прижим	Сталь 20 оцинкованная
13 Упор	Сталь 20 оцинкованная
14 Рукоятка	Ст3
15 Шпилька	12Х18Н10Т
16 Гайка	12Х18Н10Т
17 Шайба	30Х13
18 Болт	Сталь 35

* Аналог 07Х16Н6.





Основные размеры и масса

Обозначение	PN16													
	DN	L, мм	D, мм	D1, мм	D2, мм	L1, мм	B, мм	H, мм	H1, мм	Dmin, мм	d, мм	n	Масса, кг	Kv, м ³ /ч
10нж45фт ЛФ.01.1.016.015	15	108	95	65	47	156	200	82	130	12,5	14	4	2,7	30
10нж45фт ЛФ.01.1.016.020	20	117	105	75	58	156	206	85	138	17	14	4	3,2	55
10нж45фт ЛФ.01.1.016.025	25	127	115	85	68	156	208	91	149	24	14	4	4,2	78
10нж45фт ЛФ.01.1.016.032	32	140	135	100	78	300	358	96	164	30	18	4	7,3	132
10нж45фт ЛФ.01.1.016.040	40	165	145	110	88	300	366	103	176	37	18	4	8,6	230
10нж45фт ЛФ.01.1.016.050	50	180	160	125	102	300	380	131	211	48	18	4	13,6	295
10нж45фт ЛФ.01.1.016.065	65	200	180	145	122	385	475	153	243	64	18	8	16	496
10нж45фт ЛФ.01.1.016.080	80	210	195	160	133	385	480	160	258	75	18	8	19,5	758
10нж45фт ЛФ.01.1.016.100	100	230	215	180	158	500	605	185	293	98	18	8	27,6	1163
10нж45фт ЛФ.01.1.016.125	125	255	245	210	184	500	630	200	323	123	18	8	36,5	1845
10нж45фт ЛФ.01.1.016.150	150	280	280	240	212	500	642	232	372	148	22	8	50,8	2657
10нж45фт ЛФ.01.1.016.200	200	330	335	295	268	1030	1197	308	476	195	22	12	89	5728
10нж45фт ЛФ.01.3.016.250	250	450	405	355	320	-	522	600	838	245	26	12	173,4	14800
10нж45фт ЛФ.01.3.016.300	300	610	460	410	370	-	723	745	1025	295	26	12	262,9	22074

PN25

10нж46фт ЛФ.01.1.025.015	15	130	95	65	47	170	212	82	130	12,5	14	4	3,1	30
10нж46фт ЛФ.01.1.025.020	20	150	105	75	58	170	223	85	138	17	14	4	3,8	55
10нж46фт ЛФ.01.1.025.025	25	160	115	85	68	170	227	91	149	24	14	4	4,9	78
10нж46фт ЛФ.01.1.025.032	32	180	135	100	78	300	390	96	164	30	18	4	8,3	132
10нж46фт ЛФ.01.1.025.040	40	200	145	110	88	300	400	103	176	37	18	4	9,7	230
10нж46фт ЛФ.01.1.025.050	50	250	160	125	102	300	425	131	211	48	18	4	15,5	295
10нж46фт ЛФ.01.1.025.065	65	270	180	145	122	385	520	153	243	64	18	8	20,5	496
10нж46фт ЛФ.01.1.025.080	80	280	195	160	133	385	525	160	258	75	18	8	23,2	758
10нж46фт ЛФ.01.1.025.100	100	300	230	190	158	500	650	185	300	98	22	8	35	1163
10нж46фт ЛФ.01.1.025.125	125	325	270	220	184	500	663	200	335	123	26	8	50	1845
10нж46фт ЛФ.01.1.025.150	150	350	300	250	212	500	675	232	382	148	26	8	67	2657
10нж46фт ЛФ.01.1.025.200	200	400	360	310	278	1030	1230	308	488	195	26	12	119	5728
10нж46фт ЛФ.01.3.025.250	250	450	425	370	335	-	643	699	937	245	30	12	202,9	14800
10нж46фт ЛФ.01.3.025.300	300	648	485	430	390	-	742	745	1025	295	30	16	309,8	22074